



**COMUNE DI CASALUCE**

PROVINCIA DI CASERTA

**PROGETTO DEFINITIVO ESECUTIVO**  
Progetto di adeguamento ed efficientamento della pubblica illuminazione del comune di Casaluce

**IMPIANTO DI PUBBLICA ILLUMINAZIONE**  
**PLANIMETRIA CORPI ILLUMINANTI ZONA 11**

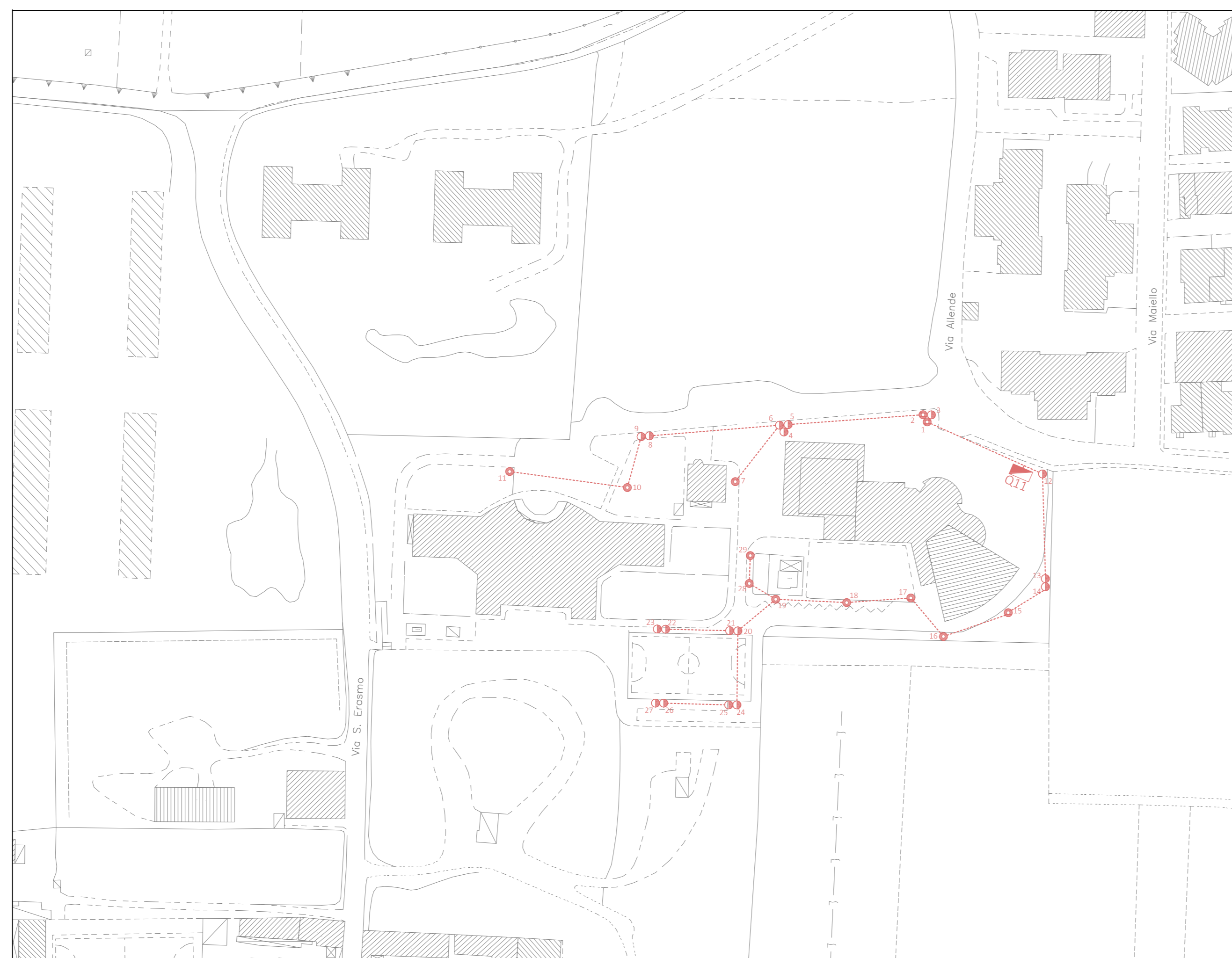
COMMITTENTE: COMUNE DI CASALUCE	PROGETTISTA INCARICATO: Ing. ALESSANDRO SCALA ALBO DI CASERTA N°3698 Del. Dirigenziale n° 192 del 30-10-2018
------------------------------------	---

COLLABORAZIONI	
COLLABORAZIONI INDIVIDUALI	SOCIETA' DI INGEGNERIA
ING. SILVESTRO CESARO ORD. INGEGNERI CASERTA N° 4502 SEZA	SIA CONSULTING SRL SERVIZI D'INGEGNERIA S.S. Sannitica km 27-400 Centro Dir. DE.RU. Marcanise (CE)

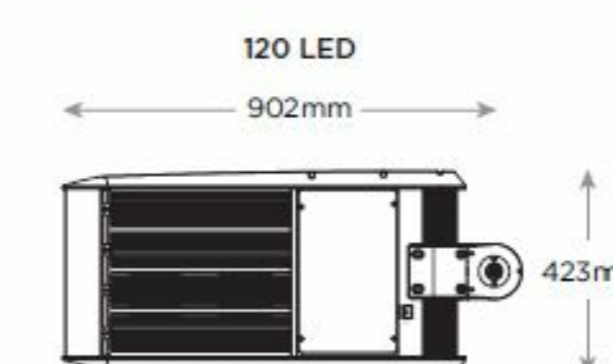


REV	MODIFICHE	DATA	DISEGNATORE	Note, File, Modifiche
0	PROGETTO ESECUTIVO	23/10/2018	S.C.E.C.	Riferimento
1				Scala Varie
2				
3				
4				
5				

ELABORATO  
**ILL-EG-11**



QUADRO (AREA)	RIFERIMENTO (VIA/PIAZZA)	CATEGORIA	H PALO o H MONTAGGIO	DSBRACCIO	ANGOLAZIONE (GRADI)	CORPO ILLUMINANTE DI PROGETTO
Q11	CASA COMUNALE PROIETTORI SU PALO TRONCOCONICO	N/A	10	0	0	CREE EDGE 120 LED



**CREE EDGE 120 LED**  
Cree Edge™ High Output è un apparecchio concepito per ottenere un elevato livello di illuminamento con un preciso controllo di direzione del flusso. Il design sottile e lineare ne rende bassissima l'esposizione al vento e il sistema di montaggio regolabile in alluminio permette l'installazione diretta a palo con diametro esterno 60-76mm e di altezza minima 95mm.

PALI DA SOSTITUIRE - QUADRO Q 11		
Corpi Illuminanti	n° Pali da sostituire	Totale Pali da Sostituire
		0



**LEGENDA**

- Q 11
- CREE XSPM 210
- CREE XSPM 2LG
- CREE EDGE 120 LED
- CREE XSM 2SH
- SQUARE 4ME
- NO RELAMPING
- URBAN CIRCULAR
- ARTISTIC LANTERNA
- CIRCULAR MONTAGGIO F
- LAMPADA A LED ESISTENTE
- LINEA ELETTRICA DA INTERRARE
- LINEA ELETTRICA ESISTENTE