



**COMUNE DI CASALUCE**

PROVINCIA DI CASERTA

**PROGETTO DEFINITIVO ESECUTIVO**  
Progetto di adeguamento ed efficientamento della pubblica illuminazione del comune di Casaluce

**IMPIANTO DI PUBBLICA ILLUMINAZIONE**  
**PLANIMETRIA CORPI ILLUMINANTI ZONA 7**

COMMITTENTE:	PROGETTISTA INCARICATO
COMUNE DI CASALUCE	Ing. ALESSANDRO SCALA ALBO DI CASERTA N°3698 Del. Dirigenziale n° 192 del 30-10-2018

COLLABORAZIONI	
COLLABORAZIONI INDIVIDUALI	SOCIETA' DI INGEGNERIA
ING. SILVESTRO CESARO ORD. INGEGNERI CASERTA N°4502 SEZA	SIA CONSULTING SRL SERVIZI D'INGEGNERIA S.S. Sannitica km 27+400 Centro Dir. DE.RU. Marclanise (CE)

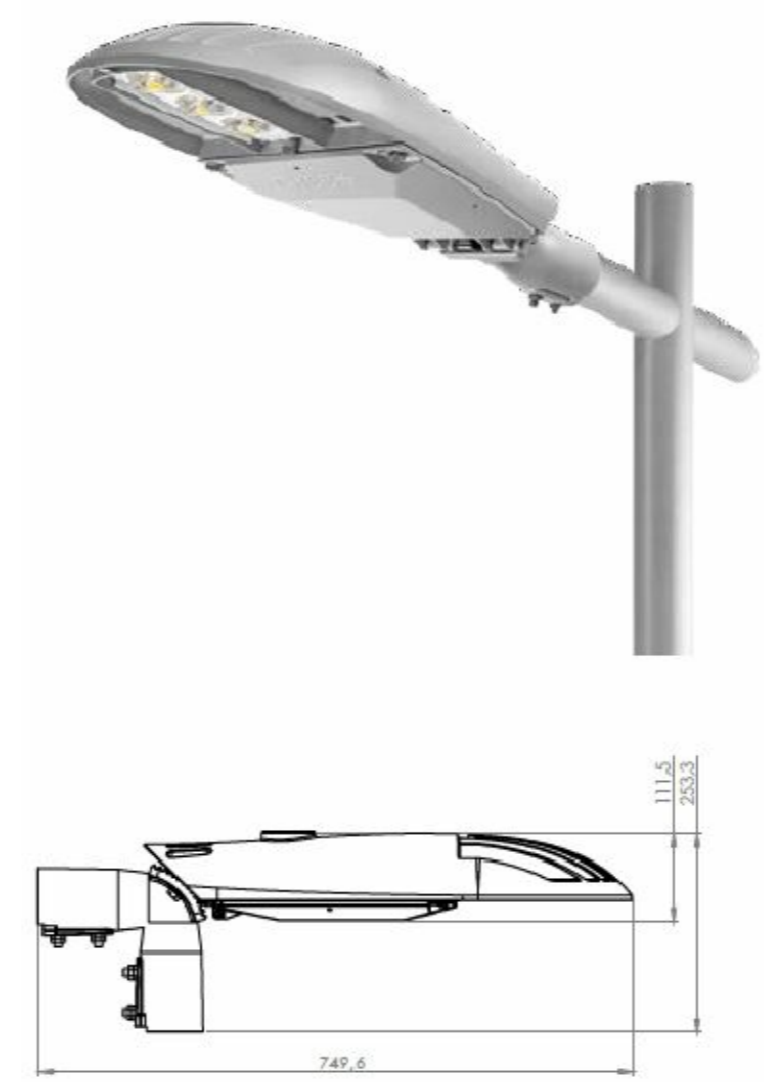
REV	MODIFICHE	DATA	DISEGNATORE	Nome File
0	PROGETTO ESECUTIVO	23/10/2018	S.C.E.C.	Riferimento
1				Scala Varie
2				
3				
4				
5				

ELABORATO  
**ILL-EG-07**

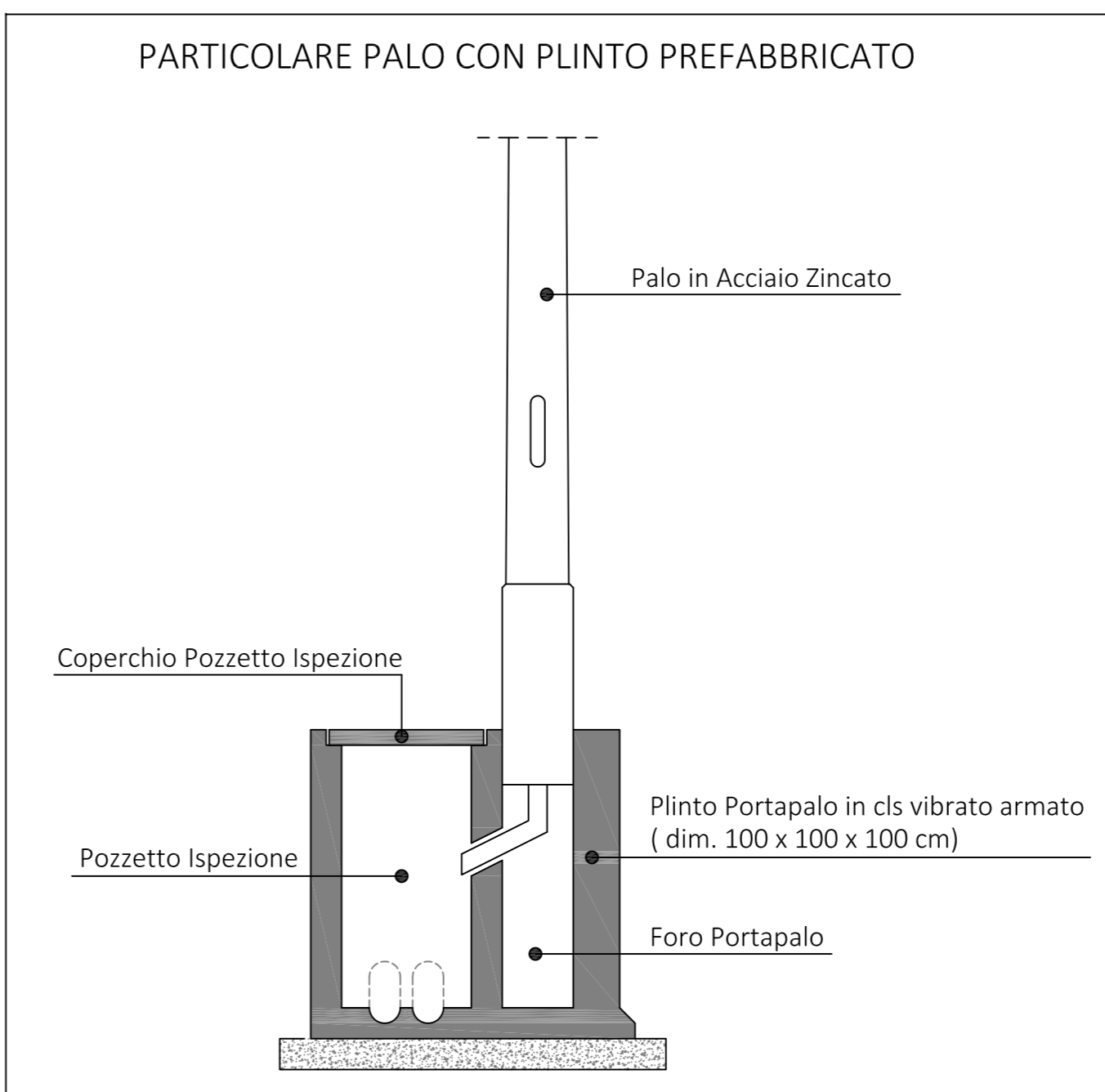


- LEGENDA**
- Q.07
  - CREE XSPM 210
  - CREE XSPM 2LG
  - CREE EDGE 120 LED
  - CREE XSM 2SH
  - SQUARE 4ME
  - NO RELAMPING
  - URBAN CIRCULAR
  - ARTISTIC LANTERNA
  - CIRCULAR MONTAGGIO F
  - LAMPADA A LED ESISTENTE
  - LINEA ELETTRICA DA INTERRARE
  - LINEA ELETTRICA ESISTENTE

QUADRO (AREA)	RIFERIMENTO (VIA/PIAZZA)	CATEGORIA	H PALO o H MONTAGGIO	DSBRACCIO	ANGOLAZIONE (GRADI)	CORPO ILLUMINANTE DI PROGETTO
Q07	VIA LEMITONE II TRAV.	M4	8	0	0	CREE XSPM210
	VIA LEMITONE I TRAV.	M4	8	0	0	CREE XSPM210



**CREE XSPM 210**  
Progettato integralmente come sistema di illuminazione stradale ottimizzato per sorgenti luminose LED, XSPM si distingue per la sua straordinaria efficienza senza compromettere le prestazioni applicative. Oltre al significativo risparmio energetico che è possibile ottenere e alla sostanziale riduzione degli interventi di manutenzione richiesti per l'apparecchio, XSPM raggiunge un miglior controllo del flusso luminoso rispetto ai tradizionali apparecchi di illuminazione pubblica. XSPM infatti è equipaggiato con il sistema ottico NanoOptic® Precision Delivery Grid™ che permette di ottenere linee uniformi che rendono l'ambiente confortevole e assicurante.



PALI DA SOSTITUIRE - QUADRO Q 07		
Corpi Illuminanti	n° Pali da sostituire	Totale Pali da Sostituire
		0