



COMUNE DI CASALUCE  
PROVINCIA DI CASERTA


# COMUNE DI CASALUCE

PROVINCIA DI CASERTA

## PROGETTO DEFINITIVO ESECUTIVO

Progetto di adeguamento ed efficientamento della pubblica illuminazione del comune di Casaluce

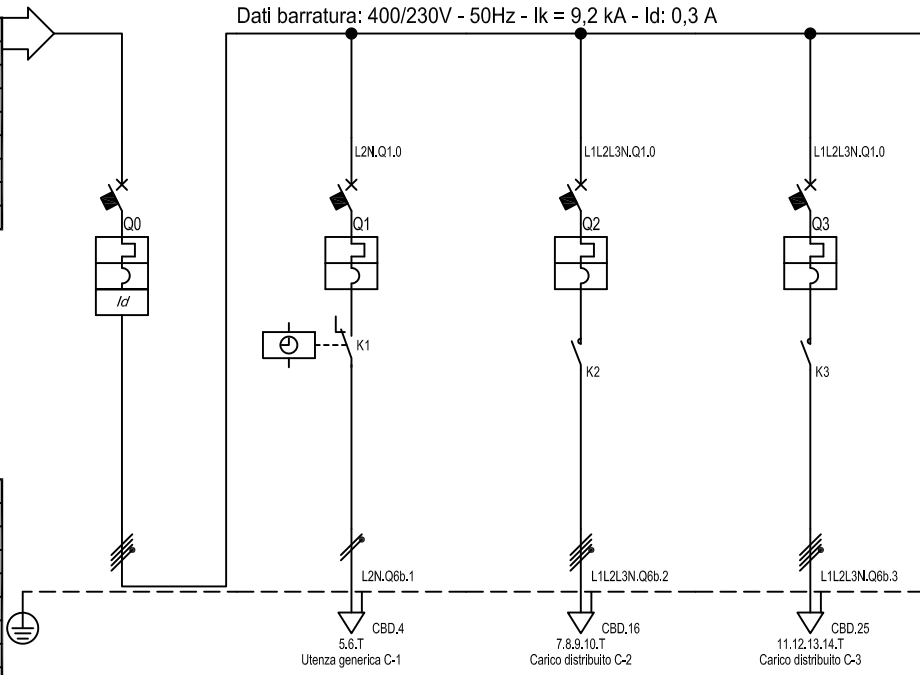
# IMPIANTO DI PUBBLICA ILLUMINAZIONE SCHEMA ELETTRICO QUADRO **QE-06-B** ZONA 6B

COMMITTENTE:	PROGETTISTA INCARICATO
COMUNE DI CASALUCE	Ing. ALESSANDRO SCALA ALBO DI CASERTA N°3698  Det. Dirigenziale n° 192 del 30-10-2018
COLLABORAZIONI	
COLLABORAZIONI INDIVIDUALI	SOCIETA' DI INGEGNERIA
ING. SILVESTRO CESARO ORD. INGEGNERI CASERTA N°4502 SEZ.A	SIA CONSULTING SRL SERVIZI D'INGEGNERIA S.S. Sannitica km 27+400 Centro Dir. DE.RU. Marcianise (CE) 

REV	MODIFICHE	DATA	DISEGNATORE	Nome File
0	<b>PROGETTO ESECUTIVO</b>	<b>23/10/2018</b>	<b>S.C./E.C.</b>	SIA-041-2018-IE-EG-05 Riferimento
1				Scala Varie
2				
3				
4				
5				
				ELABORATO <b>IE-EG-05</b>

Da Quadro:	Fornitura
Partenza:	F C-0
Cavo [mm²]:	1(5G25)
Lunghezza [m]:	1
Tensione [V]:	400
Frequenza [Hz]:	50
Polarità:	Quadripolare
Tipo morsetto:	CBD.35
Numerazione morsetto:	1.2.3.4.T

Prefisso quadro:	Q6b
Alimentazione:	Quadripolare
Ik Max [kA]:	9,533
Tensione nominale di impiego [V]:	400
Tensione di isolamento nominale[V]:	
Frequenza [Hz]:	50
Corrente ammissibile 1 s [kA]:	10
Grado di protezione IP:	---
Codice:	



Sigla utenza		C-0	C-1	C-2	C-3			
Descrizione		GENERALE QUADRO	INTERRUTTORE ORARIO	ILLUMINAZIONE LATO VIA MATTEOTTI MORANDI-DE GASPERI	ILLUMINAZIONE LATO VIA BIXIO GIOVANNI PAOLO I-DE NICOLA-KENNEDY			
POTENZA CONTEMPORANEA	[kW]	7,706	0,206	3,42	4,08			
CORRENTE (Ib)	[A]	13	0,993	5,485	6,543			
CosFi		0,9	0,9	0,9	0,9			
COEFF. DI CONTEMPORANEITA'	[%]	100	100	100	100			
SCHEMA FUNZIONALE								
PROTEZIONE	MARCA	SCHNEIDER	SCHNEIDER	SCHNEIDER	SCHNEIDER			
	MODELLO	NG125a A si I/S/R	IC60N	IC60N+LC1-D40 230VAC	IC60N+LC1-D40 230VAC			
	ESECUZIONE	Esecuzione Fissa	Esecuzione Fissa	Esecuzione Fissa	Esecuzione Fissa			
	TIPOLOGIA	MagnetoTermicoDiff.	MagnetoTermico	MagnetoTermico+Contattore	MagnetoTermico+Contattore			
	In max/min/Reg.	[A]	--/-- / 100	--/-- / 10	--/-- / 40	--/-- / 40		
	Im max/min/Reg.	[A]	--/--/950	--/--/100	--/--/400	--/--/400		
P.d.I. / Curva	[kA]	16 / C	20 / C	10 / C	10 / C			
Id max/min/Reg./Classe	[A]	3,00/0,30/0,3 - Cl. A si I/S/R	--	--	--			
DISTRIBUZIONE		Quadripolare	Monofase L2+N	Quadripolare	Quadripolare			
CADUTA DI TENSIONE PERCENTUALE		0,02	0,04	3,3	2,97			
VOLTMETRO / AMPEROMETRO								
LINEA	SIGLA	--	FG16OR16	FG16OR16	FG16OR16			
	LUNGHEZZA	[m]	--	1	1,455	1,730		
	POSA	--	143/2M21_/30/0,8	143/8M61_/30/0,744	143/8M61_/30/0,744			
	K CORRETTIVI (K1,K2,K3,K4)	--	0,800	0,744	0,744			
	Sezione	[mmq]	--	1(3G2,5)	1(5G10)	1(5G16)		
Portata (Iz)	[A]	--	24	41	54			

TITOLO		CODICE			COMMITTENTE		FILE	FOGLIO 1	SEGUE 2
QUADRO Q6b					COMUNE DI CASALUCE		U_Q6b_00001	1	
QUADRO ILLUMINAZIONE Q6b							ELAB.	CONTR.	APPR.
Schema Unifilare		PREFISSO Q6b					E.C.	A.S.	A.S.
							DISEGNO	COMMESSA	
							SIA 041-2018		

21/11/2018

DATA:

B

C

D

E

F

SIA CONSULTING srl - TUTTI I DIRITTI RISERVATI

1

2

3

4

5

6

7

8

A

A

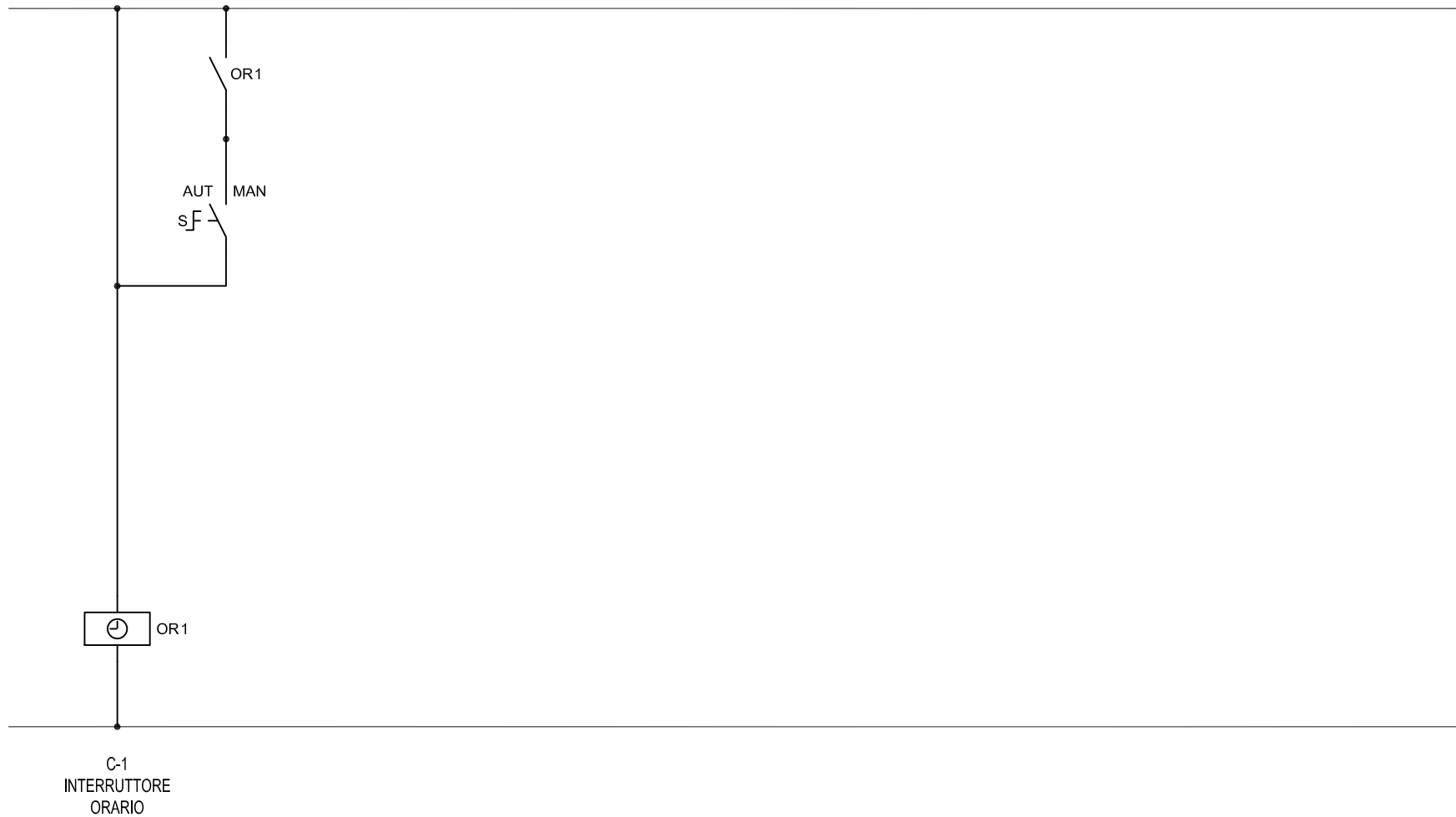
B

C

D

E

F



C-1  
INTERRUTTORE  
ORARIO

TITOLO <b>QUADRO Q6b</b> QUADRO ILLUMINAZIONE Q6b Schema Ausiliari		CODICE			COMMITTENTE <b>COMUNE DI CASALUCE</b>	FILE U_Q6b_00002	FOGLIO 1 2	SEGUE 3
		PREFISSO Q6b				ELAB. E.C.	CONTR. A.S.	APPR. A.S.
						COMMESSA SIA 041-2018		

1

2

3

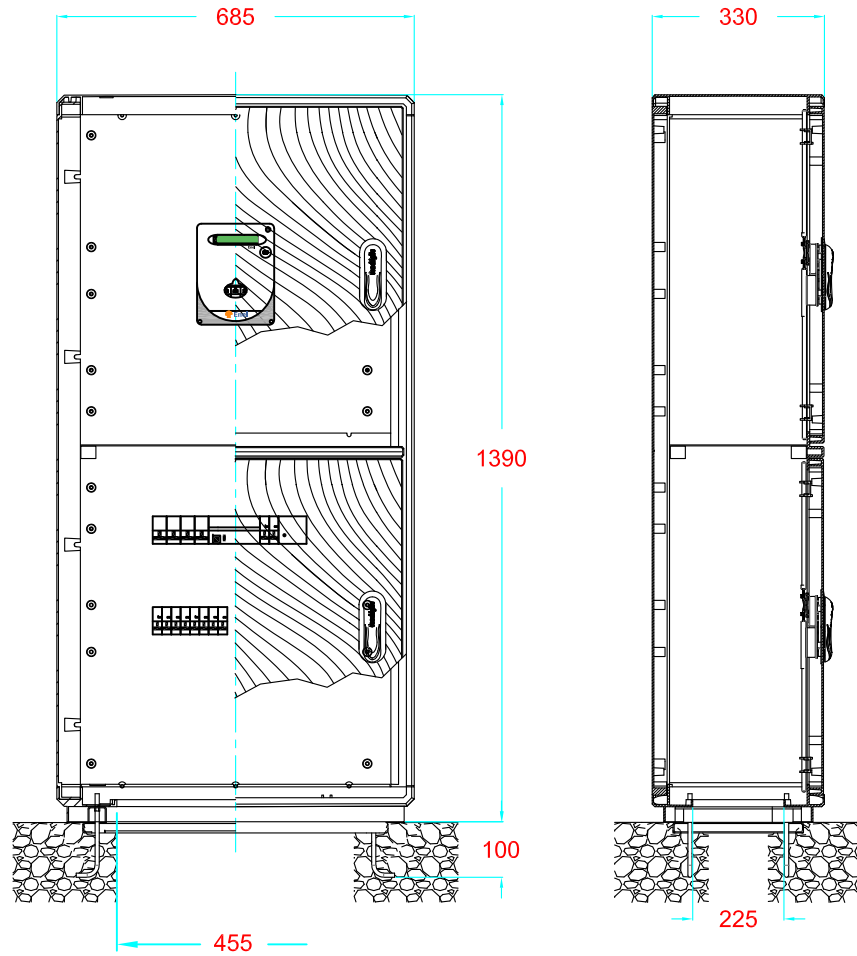
4

5

6

7

8



TITOLO  
**QUADRO Q6b**  
 QUADRO ILLUMINAZIONE Q6b  
 Schema fronte quadro

CODICE  
  
 PREFISSO Q6b

COMMITTENTE  
**COMUNE DI CASALUCE**

FILE	U_Q6b_00003		FOGLIO	3	SEGUE	-
ELAB.	E.C.	CONTR.	A.S.	APPR.	A.S.	
DISEGNO				COMMESSA	SIA 041-2018	